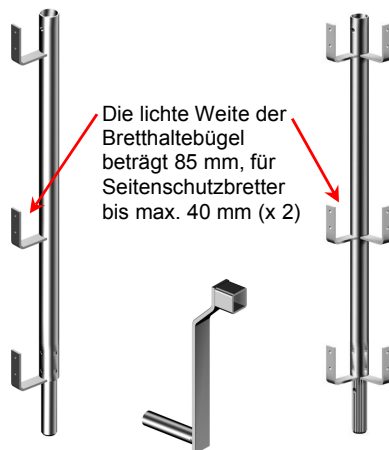
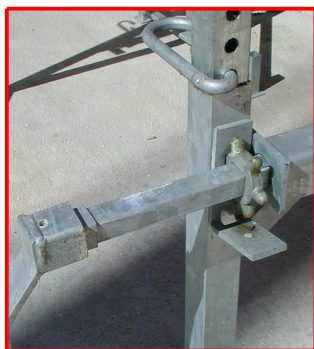
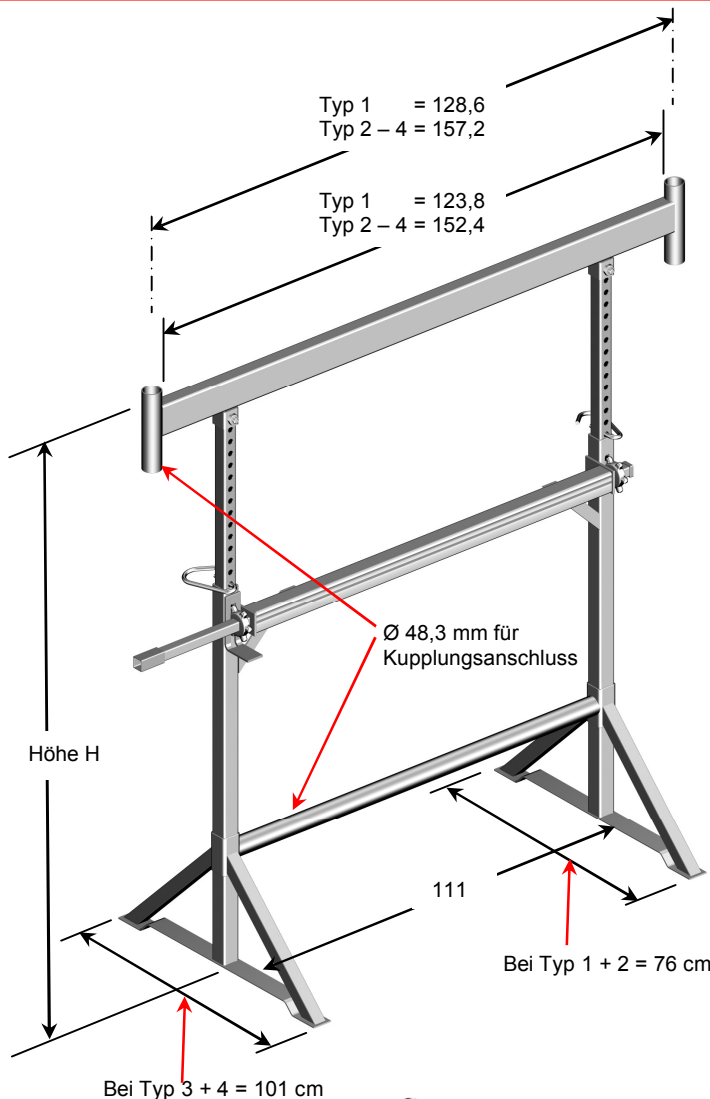
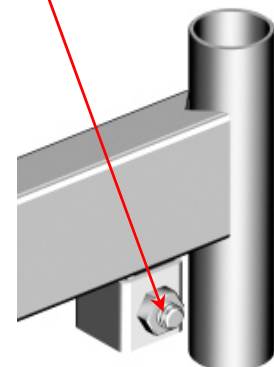


## Gerüst-Kurbelbock

verzinkt

Der **Layher-Kurbelbock** mit seiner geprüften Belastung von **15 KN** besteht durch nachfolgende Besonderheiten:

- ▶ **Stabile**, verzinkte Konstruktion.
- ▶ **Leichtes, synchrones** Auf- und Abdrehen durch speziell gelagerte Bolzenräder.
- ▶ Typ 2 bis Typ 4 kann mit Layher Allround-Serienteilen **aufgestockt** werden (siehe Rückseite).
- ▶ Die Holmbreite von Typ 1 ist auf 2 nebeneinander liegende Alustege 600 abgestimmt. Damit werden sehr **große Feldweiten** möglich.
- ▶ Breite Füße für einen extrem **guten Stand**. Bei Typ 1 + 2 angeschweißt.
- ▶ Bei Typ 3 + 4 sind die Füße zur einfacheren Lagerung bzw. Transport **abnehmbar** (Schraubverbindung).
- ▶ Beschädigte Holme und Lochstangen können innerhalb **kurzester** Zeit ausgewechselt werden (sh. Detail).



Typ	ca. Gewicht	Art.-Nr.
<b>Kurbelbock Typ 1</b> , H = 118 – 192 cm	28,0 kg	<b>7001.018</b>
<b>Kurbelbock Typ 2</b> , H = 119 – 192 cm	30,0 kg	<b>7001.019</b>
<b>Kurbelbock Typ 3*</b> , H = 163 – 282 cm	56,0 kg	<b>7001.023</b>
<b>Kurbelbock Typ 4*</b> , H = 212 – 369 cm	60,0 kg	<b>7001.024</b>
<b>Kurbel</b> , Zusatzteil verzinkt für alle Typen	1,2 kg	<b>7001.011</b>
<b>Seitenpfosten</b> verzinkt	4,3 kg	<b>7902.003</b>
<b>Alu-Eckpfosten</b>	2,5 kg	<b>7038.004</b>

\*) Inkl. Seitenpfosten

Technische Änderungen vorbehalten!

## Kurbelbock- Aufstockung mit Layher-Allround

verzinkt

Die Layher Kurbelböcke **Typ 2** bis **Typ 4** ermöglichen eine Aufstockung mit dem bewährten **Layher-Allround-Gerüst**. Die geprüfte Tragfähigkeit von **15 KN** je Bock gilt auch mit Aufstockung.

Bockgerüste über 2 m Höhe müssen ausgesteift werden.

Die max. zulässige Belagsoberkante über Gelände beträgt bei Bockgerüsten 4,00 m. Aufbau- und Verwendungsanleitung (Hinweise auf jedem Gerüstbock) beachten.



Untere aufgeführten Teile sind Beispiele für oben dargestellte Aufstockung. Alle Teile (außer Breite von 1.572 m) können durch andere Abmessungen und Werkstoffe (Alu) ersetzt werden.

Typ	ca. Gewicht	Art.-Nr.
Stiel 2 m mit eingepresstem Rohrverbinder	10,2 kg	2603.200
Stiel 1 m mit eingepresstem Rohrverbinder	5,5 kg	2603.100
U-Doppel-Riegel 1.57 m	9,7 kg	2624.157
U-Boden-Sicherung 1.57 m	3,0 kg	2634.157
O-Riegel 2.57 m	10,0 kg	2607.257
U-Stahlboden T 4, 0.32 m breit, 2.57 m	18,2 kg	3812.257
U-Stahlboden, 0.19 m breit, 2.57 m	13,2 kg	3801.257
U-Bordbrett Holz 2.57 m	5,7 kg	2640.257
Gerüstrohr Stahl 4 m	18,0 kg	4600.400
Drehkupplung	1,3 kg	4702.019

Technische Änderungen vorbehalten!