

## Schnellbau-Schnurgerüst „M PLUS“

verzinkt

Das Layher Schnellbau-Schnurgerüst „M PLUS“, inkl. dem Typ „kompakt“, ist **schnell** und kostengünstig aufgebaut.

Aufgrund der festen Einheit wird die hohe Gesamtstabilität erreicht, die bei Schnurgerüsten vorausgesetzt werden muss.

- ▶ Als Schnurgerüst **in- und außerhalb** der Baugrube.
- ▶ Höhere Bretter gegenüber früherer Ausführung.
- ▶ Mehr Befestigungsausparungen der Bretter am SBS-Rahmen, dadurch noch mehr Aufstellmöglichkeiten.
- ▶ Auch geeignet zum **Absperren** von Geländeöffnungen.
- ▶ Zum **Aufsetzen** von Vermessungsgeräten können die Bretter über Eck aufgelegt und befestigt werden.
- ▶ Schneller Auf- und Abbau, einfach Aufklappen, Eckstrebe einstecken und in Boden drücken.
- ▶ Keine Einzelteile.
- ▶ **Kein Holzverschnitt.**
- ▶ Der Typ „**kompakt**“ wurde auf vielfache Nachfrage als **Kofferraum-Schnurgerüst** aufgenommen. Einfachster Transport im Kombi von mindestens 4 Ecken.

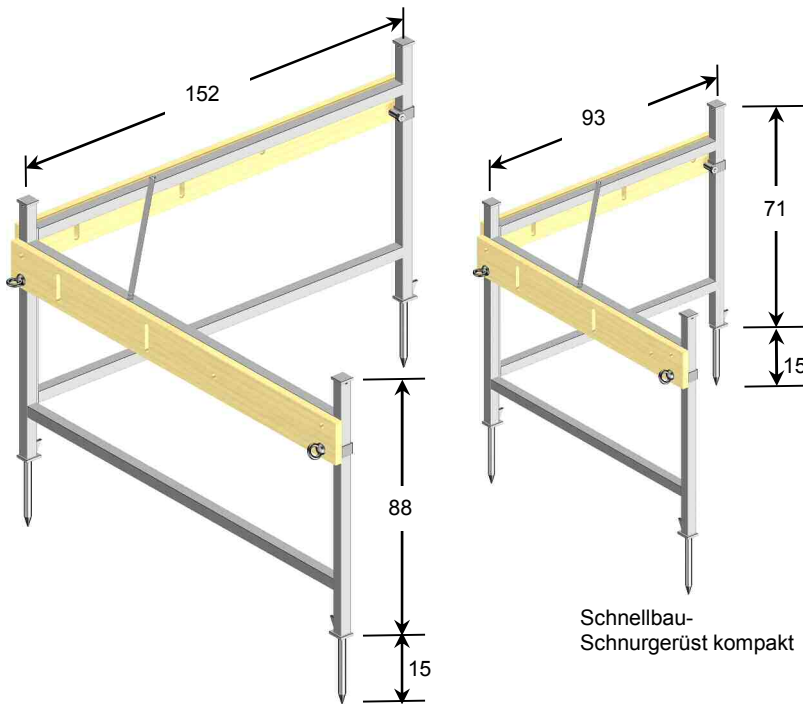
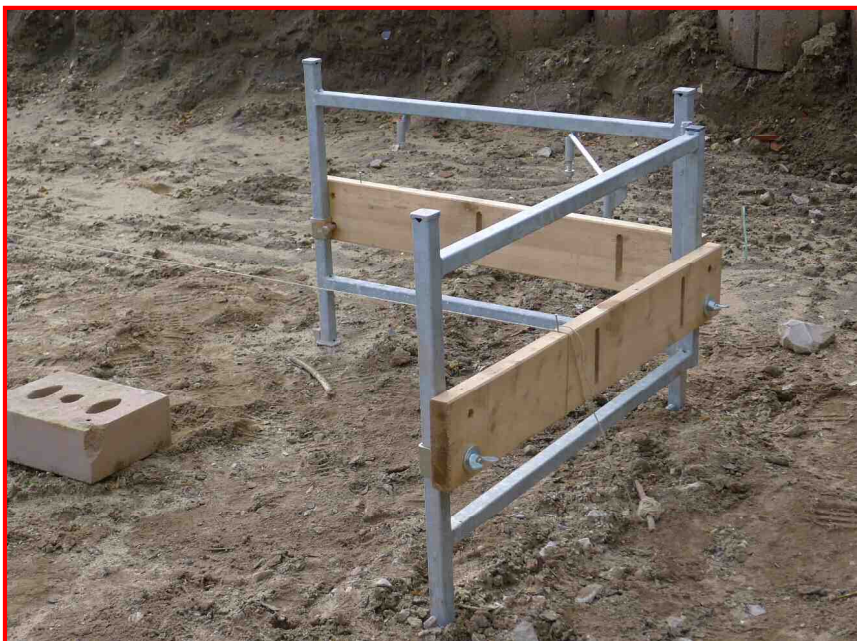


Bild: Schnellbau-Schnurgerüst kompakt



Typ	ca. Gewicht	Art.-Nr.
Schnellbau-Schnurgerüst „M PLUS“, komplett		7057.740
bestehend aus:		
1 x SBS-Rahmen „M PLUS“	27,0 kg	7057.741
2 x Brett 1,6 m SBS „M PLUS“	3,5 kg	7057.742
4 x Befestigungshalter kpl. SBS „M PLUS“ (ohne Abb.)		7057.743
<b>Schnellbau-Schnurgerüst kompakt</b>	23,0 kg	<b>7057.749</b>